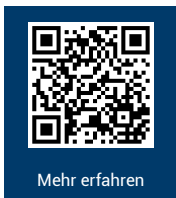


Perfekta Lift

Hebebühnen/Hublifte



Mehr erfahren

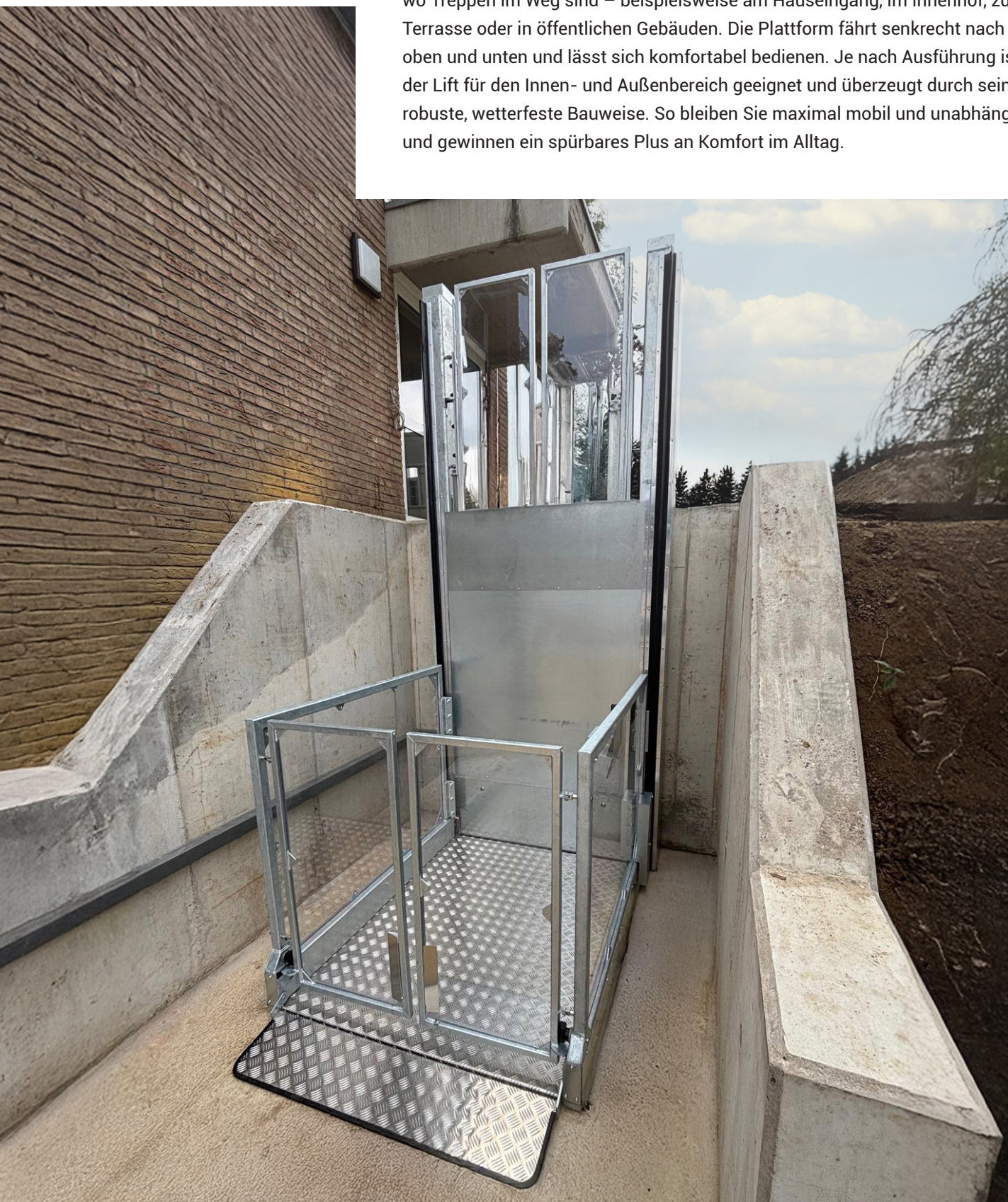
Perfekta
Lift



Mehr erfahren

Ihr Hublift – für mehr Freiheit drinnen und draußen

Sie möchten Stufen oder Podeste sicher überwinden, ohne große Umbauten vornehmen zu müssen? Ein Hublift schafft einen barrierefreien Zugang dort, wo Treppen im Weg sind – beispielsweise am Hauseingang, im Innenhof, zur Terrasse oder in öffentlichen Gebäuden. Die Plattform fährt senkrecht nach oben und unten und lässt sich komfortabel bedienen. Je nach Ausführung ist der Lift für den Innen- und Außenbereich geeignet und überzeugt durch seine robuste, wetterfeste Bauweise. So bleiben Sie maximal mobil und unabhängig und gewinnen ein spürbares Plus an Komfort im Alltag.





Unsere Hublifte/Hebebühnen

Überzeugende Vorteile

Ein Hublift, auch Hebebühne genannt, ist besonders dann von Vorteil, wenn nur eine Etage oder ein Höhenunterschied von maximal 2,99 Metern überwunden werden muss. Unsere Hublifte überzeugen durch ihre robuste und witterungsbeständige Bauweise, die auch für den Außenbereich geeignet ist. Sie sind einfach zu bedienen und auch Menschen mit Rollstuhl oder Gehhilfen können den Lift in der Regel selbstständig nutzen. Es sind nur wenige bauliche Maßnahmen erforderlich, da Hublifte keinen Aufzugsschacht benötigen und meist nur einen ebenen, tragfähigen Untergrund. Sie sind flexibel einsetzbar, sowohl im Innen- als auch im Außenbereich.

Typische Einsatzbereiche

Hublifte eignen sich für viele Alltagssituationen, in denen Treppen ein Hindernis darstellen. Im privaten Außenbereich können sie beispielsweise bei Hauseingängen, Terrassen oder Gartenhöfen eingesetzt werden, um Stufen barrierefrei zu überbrücken. Im Innenbereich von Privatwohnungen eignen sie sich beispielsweise für Loftwohnungen, Maisonettes oder Split-Level-Wohnungen mit einem Höhenunterschied im Wohnbereich. In Gewerbe- und öffentlichen Gebäuden werden sie beispielsweise für den Zugang zu Praxisräumen, Büros oder Veranstaltungsorten mit geringem Höhenunterschied genutzt. Sie ermöglichen den Zugang für Rollstuhlfahrer und dienen als Alltagshilfe beim Transport von Rollstuhlfahrern und Gehhilfen – und das mit hoher Sicherheit und Komfort.

So funktioniert es

Bei einem Hublift fährt eine Plattform senkrecht nach oben und unten. Je nach Modell erfolgt die Bedienung über ein Bedienteil oder externe Befehlsgeber. Sicherheitskomponenten wie Abrollschutz, Sensorik und verriegelte Türen gewährleisten eine sichere Nutzung.



ST 3000



P 1100

Entscheidungshilfe: ST 3000 oder P-Serie?

Beide Hublift-Modelle von Perfekta Lift überzeugen durch Präzisionsfertigung und höchste Zuverlässigkeit – unterscheiden sich jedoch in Design, Einsatzbereich und technischen Spezifikationen. Während das eine Modell durch elegante Optik und maximale Förderhöhe punktet, überzeugt das andere durch robuste Bauweise und flexible Montage. Welcher Hublift passt zu Ihren Anforderungen?

ST 3000

Schwerpunkt: Design/robust, innen/außen

Max. Förderhöhe: variabel bis 299,0 cm

Max. Tragkraft: bis 400 kg

Zugänge: Standard gegenüberliegend,
Option über Eck

Serienmäßig transparente Polycarbonat-Wände,
Softstart

P-Serie

Schwerpunkt: filigran/Edelstahl

Max. Förderhöhe: bis 179,0 cm (modellabhängig)

Max. Tragkraft: bis 300 kg (modellabhängig)

Zugänge: Standard, Option über Eck
(P-Serie gesamt)

Enorme Wetterfestigkeit, widerstandsfähiger
Faltenbalg, nur ca. 6,0 - 9,0 cm Auffahrtshöhe



P 850

ST 3000

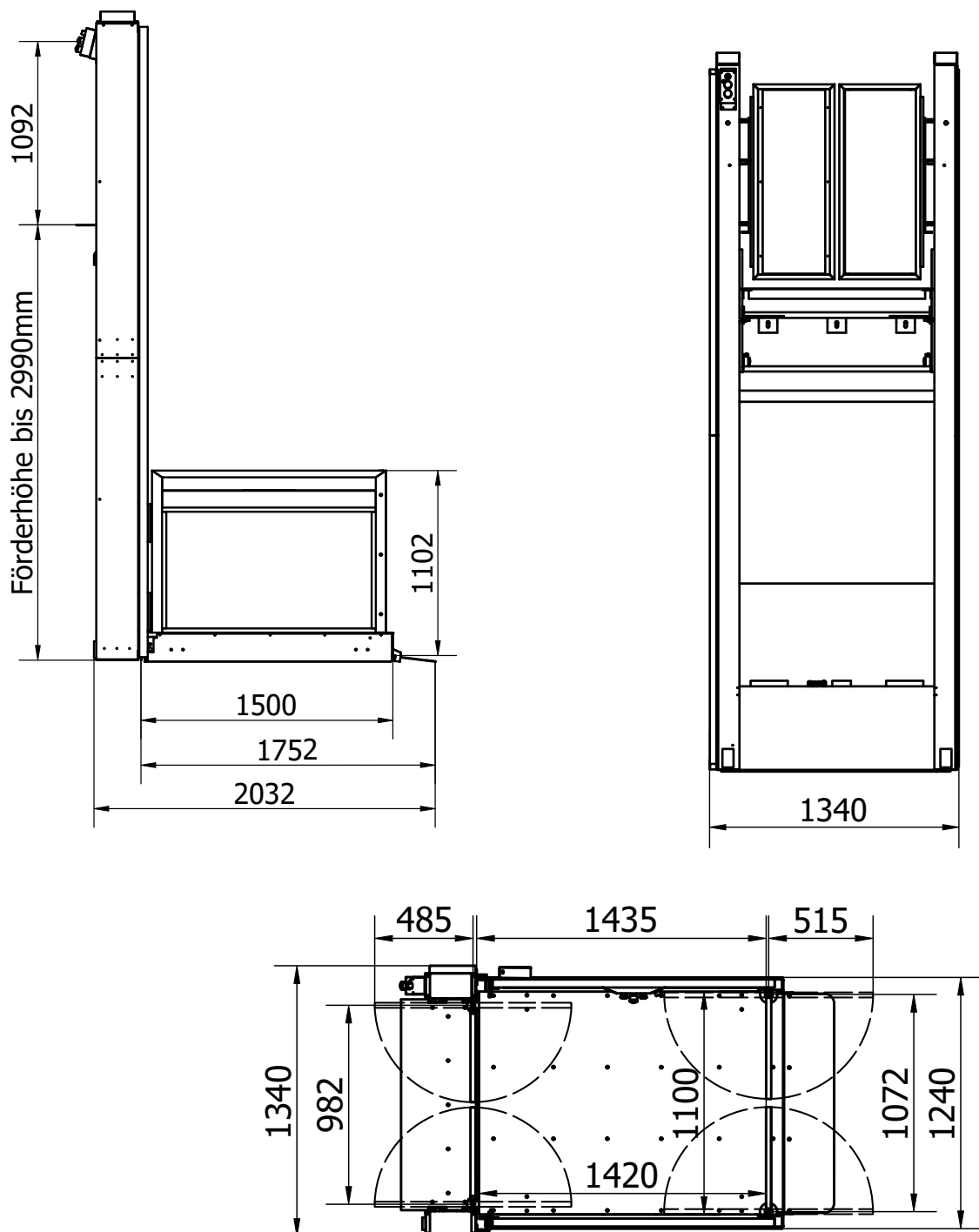


ST 3000



Die Hebebühnen ST 3000

Das robuste Design verfügt über transparente Seitenwände aus Polycarbonat. Innen und außen einsetzbar. Für den Einbau ist keine Grube notwendig und umfangreiche Sicherheitsvorrichtungen sorgen für ein sicheres Fahrgefühl. Die ST 3000 ist besonders geeignet, wenn eine größere Förderhöhe benötigt wird oder eine optisch filigrane Lösung gefragt ist, beispielsweise im Eingangsbereich oder an Terrassen- und Podestzugängen.



Produktbeschreibung

Spindelantrieb

Umfangreiche Sicherheitsvorrichtungen

Plattform Aluminium rutschfest

Tragekonstruktion witterungsbeständig verzinkt

Softstart und -ankunft

Plattformwände und Türen aus schlagfestem, transparentem Polycarbonat

Keine Grube notwendig

Zugänge gegenüberliegend (Standard)

Eine mitfahrende Tür dient als Absturzsicherung

Zusatzoptionen

Tragekonstruktion verzinkt und pulverbeschichtet in allen RAL-Farben

Zugänge zur Plattform über Eck

Türen, die bei Ankunft automatisch öffnen

Faltenbalg als zusätzliche Schutzvorrichtung unter der Plattform (Grube zwingend erforderlich)

Schließzylinder frei wählbar

Technische Daten

Hubhöhe von 50,0 cm bis zu 299,0 cm

Tragkraft bis 400 kg

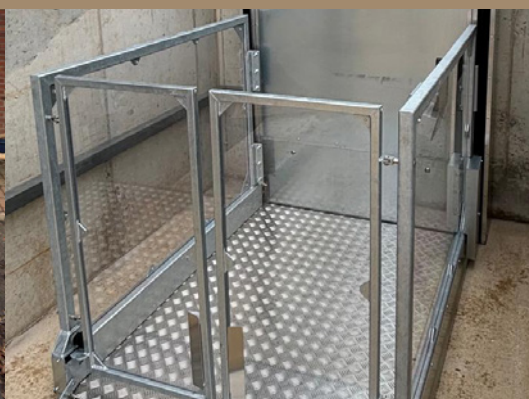
Benötigte Grundfläche 130,0 x 182,0 cm

Plattformgröße 110,0 x 140,0 cm

Haushaltsüblicher 230-Volt-Anschluss

Motorleistung 3 kW

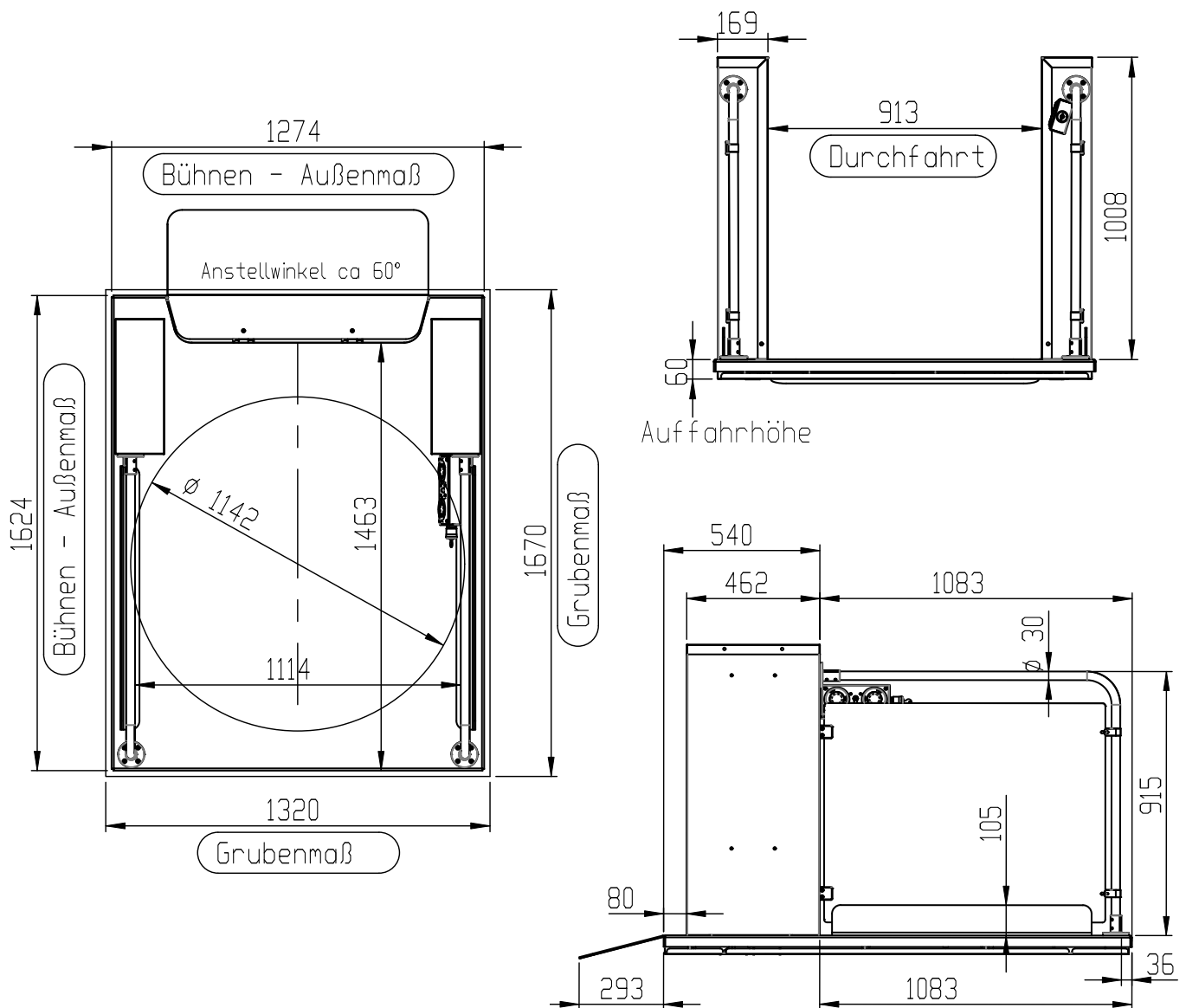
Fahrgeschwindigkeit 8 cm/s



Die Hebebühnen P 750 - P 1700*

Die robuste, nahezu „unverwüstliche“ Hebebühne aus Edelstahl eignet sich ideal für den Innen- und insbesondere für den Außenbereich. Die P-Serie kommt überall dort zum Einsatz, wo eine wetterfeste Lösung mit flexiblen Aufstellmöglichkeiten gefragt ist – zum Beispiel an Eingängen privater, gewerblicher oder öffentlicher Gebäude.

* Hinweis zur Modellbezeichnung: Die Zahl im Namen gibt die maximale Förderhöhe an (P 1700 hebt beispielsweise bis ca. 179,0 cm).





Produktbeschreibung

Scherenhubtisch mit Doppelspindeltrieb

Wetterfest in Edelstahlausführung

Wird nur auf dem befestigten Boden fixiert

Handbedienteil am Spiralkabel

Schlüsselschalter gegen unbefugte Benutzung

Zusatzoptionen

Außenbefehlsgeber abschließbar

doppelflügelige Tür als zusätzliche Sicherung auf der Plattform möglich

Schranke zusätzlich als Sicherung auf der Plattform möglich

Tür als Absicherung der oberen Haltestelle möglich

Automatischer Türöffner für die obere Tür

Übereck-Zugang

Schließzylinder frei wählbar, auch eigene Schließanlage möglich

App-Steuerung per Handy

Antriebsäulen pulverbeschichtet in allen RAL-Farben

Technische Daten

Förderhöhe bis 179,0 cm möglich

Tragkraft bis 300 kg *

Benötigte Grundfläche 132,0 x 167,0 cm

Plattformgröße 111,4 x 146,3 cm

Haushaltsüblicher 230-Volt-Anschluss

Fahrgeschwindigkeit max. 2 cm/s

* erhöhte Tragfähigkeit bis 500 kg Modell Quattro bis 179,0 cm

Die Hebebühnen P 750 - P 1700 werden komplett in Deutschland gefertigt – für höchste Präzision und Langlebigkeit. Strenge Qualitätskontrollen, erstklassige Materialien und jahrzehntelange Ingenieurskunst garantieren Ihnen Zuverlässigkeit im Alltag. Mit einem Hublift von Perfekta Lift entscheiden Sie sich für deutsche Wertarbeit, die Sicherheit und Komfort in Ihrem Zuhause vereint.



Perfekta-Lift GmbH
Glehner Heide 1
41352 Korschenbroich

Telefon: (0 21 82) 88 60 60
E-Mail: info@perfekta-lift.de

Perfekta Lift

Gerne beraten wir Sie persönlich dazu, welches Modell sich für Ihre Einbausituation am besten eignet – sowohl für den privaten als auch für den gewerblichen oder öffentlichen Bereich. Kontaktieren Sie uns gerne für eine unverbindliche Beratung und ein individuelles Angebot.

Alle Informationen wurden mit größter Sorgfalt aufbereitet.
Eine Haftung kann jedoch nicht übernommen werden.

Technische Änderungen vorbehalten.

Eventuelle farbliche Abweichungen zwischen den Abbildungen und dem Produkt sind drucktechnisch bedingt und lassen sich nicht vermeiden.

