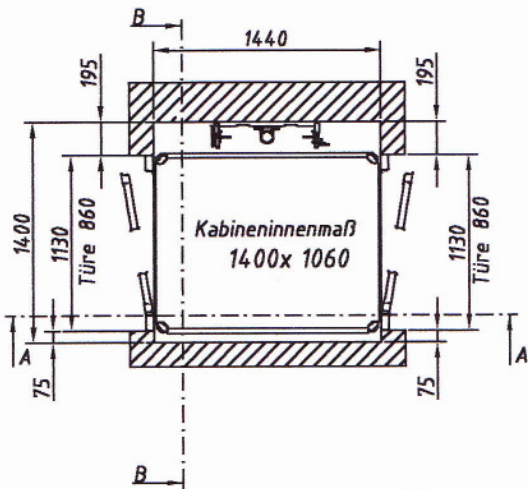
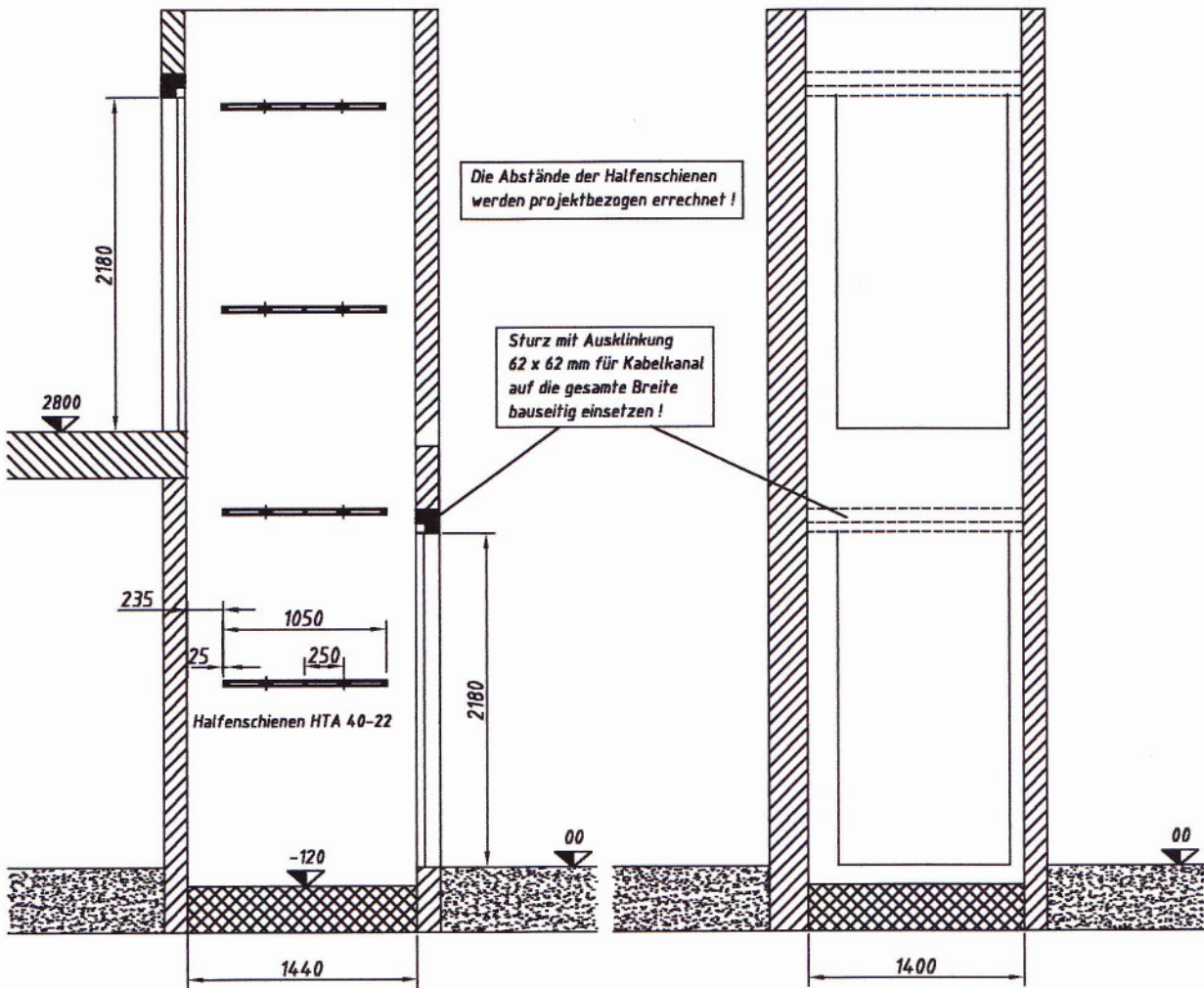


Aufzug S-B-A-7 im bauseitigen Mauer-schacht installiert.
Türen gegenüberliegend angeordnet.



Die Betonplatte der Schachtgrube und die Ausführung der Antriebswand bitte nach unseren Lastangaben berechnen lassen. Die Ausführung erfolgt nach den Angaben des bauseitigen Statiker.

Die angegebenen Schachtmaße sind verputzte Fertigmaße. Die Türöffnungen sind Rohmaße ohne Putz und müssen nach der Montage der Türen verputzt werden.

Das Hydraulikaggregat sollte in der Nähe der Antriebseite aufgestellt werden. Die Durchbrüche für die Leitungen sowie die Leerrohre zu den Türen müssen projektbezogen verlegt werden.

Musterzeichnung ohne Maßstab

Perfekte
Lit GmbH